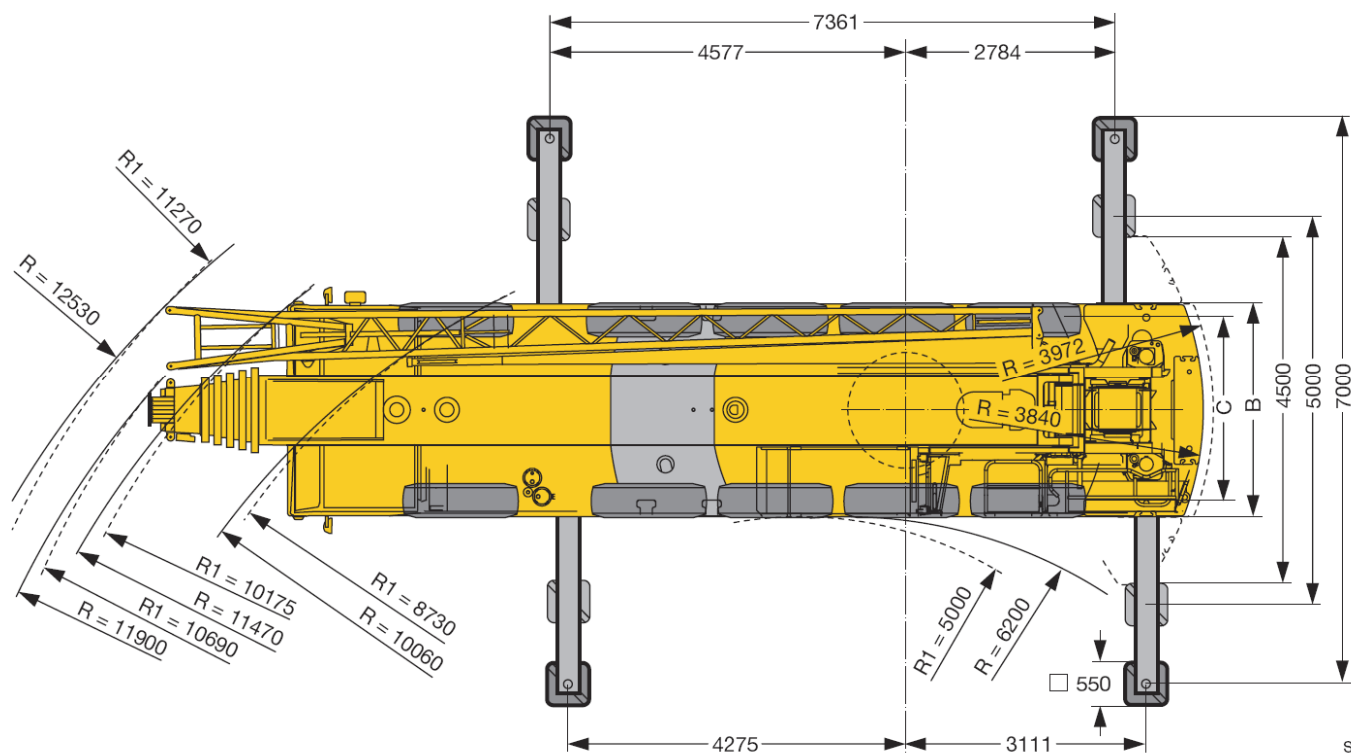
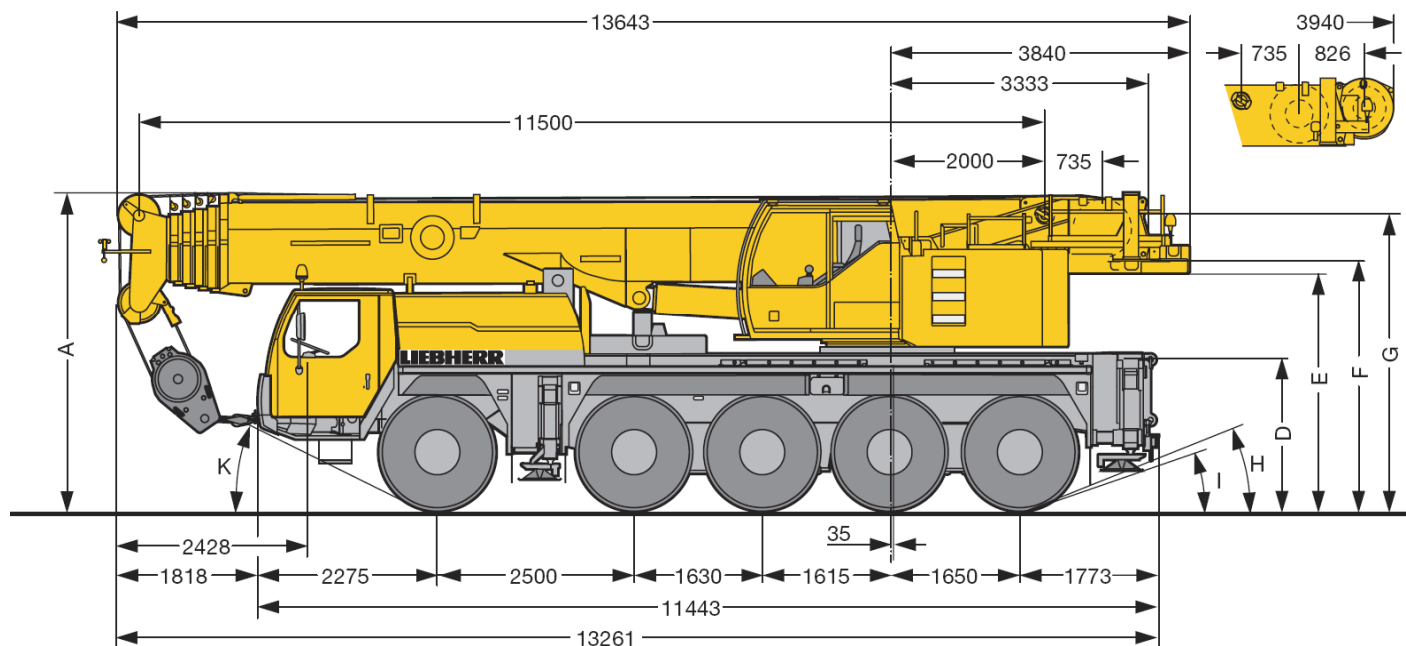


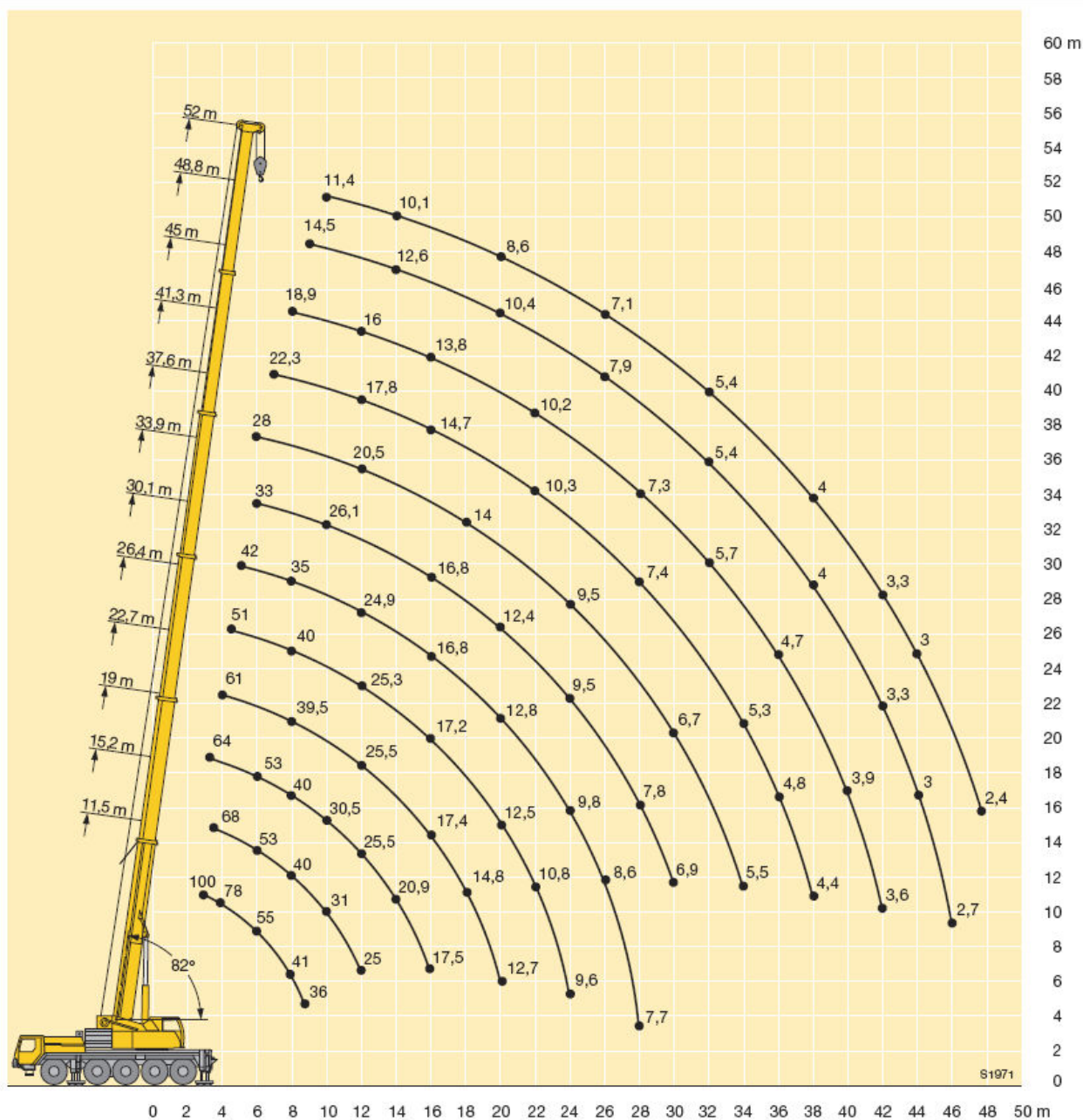
## Dimensions



S1970

	Maße · Dimensions · Encombrement · Dimensioni · Dimensiones · Размеры mm											
	A	A	B	C	D	E	F	G	H	I	K	
	100 mm*											
14.00 R 25	3950	3850	2750	2350	1890	2925	3080	3655	21°	16°	23°	
16.00 R 25	4000	3900	2750	2310	1940	2975	3130	3705	23°	18°	25°	
20.5 R 25	4000	3900	2980	2440	1940	2975	3130	3705	23°	18°	25°	

\* abgesenkt · lowered · abaissé · abbassato · suspensión abajo · шасси осажено



		11,5 m	15,2 m	19 m	22,7 m	26,4 m	30,1 m	33,9 m	37,6 m	41,3 m	45 m	48,8 m	52 m		
← m													→ m		
3		95	83												3
3,5		86	80	68	64										3,5
4		78	73	68	64	61									4
4,5		71	67	67	65	59	51								4,5
5		65	62	62	61	57	49,5	42							5
6		55	53	53	53	52	46,5	39	33	28					6
7		47	46	46,5	46	46	43,5	37	31	26,6	22,3				7
8		41	39,5	40	40	39,5	40	35	29,2	25,3	21,4	18,9			8
9		36	34,5	35	35	35	35	33,5	27,6	23,9	20,4	18	14,5		9
10				31	30,5	32	31,5	31,5	26,1	22,7	19,5	17,3	14	11,4	10
12				25	25,5	25,5	25,3	24,9	23,1	20,5	17,8	16	13,2	10,7	12
14					20,9	20,9	20,7	20,3	19,9	18,3	16,3	14,9	12,6	10,1	14
16					17,5	17,4	17,2	16,8	16,8	16,3	14,7	13,8	12	9,6	16
18						14,8	14,6	14,3	14,5	14	13,3	12,5	11,2	9,1	18
20						12,7	12,5	12,8	12,4	12	11,7	11,4	10,4	8,6	20
22							10,8	11,1	10,7	10,3	10,3	10,2	9,6	8,1	22
24							9,6	9,8	9,5	9,5	9,1	8,8	8,9	7,6	24
26								8,6	8,4	8,3	8,2	8,1	7,9	7,1	26
28								7,7	7,8	7,3	7,4	7,3	6,9	6,6	28
30									6,9	6,7	6,6	6,4	6,1	6	30
32										6,1	5,9	5,7	5,4	5,4	32
34										5,5	5,3	5,1	4,9	4,8	34
36											4,8	4,7	4,4	4,4	36
38											4,4	4,3	4	4	38
40												3,9	3,6	3,6	40
42												3,6	3,3	3,3	42
44													3	3	44
46													2,7	2,7	46
48													2,4	2,4	48

\* nach hinten - over rear - en arrière - sul posteriore - hacia atrás - при выдвинутой назад стреле  
TAB 171156 / 171161